

10. Свидетельство о приемке.

IP-камера SV3218-R30 исправна и работоспособна, признана годной к эксплуатации.

Серийный номер изделия: _____

Дата продажи _____

штамп
продавца

Внимание! Исправление даты не допускается.

Я, покупатель, проверил изделие на отсутствие механических, термических, и прочих повреждений, а так же комплектацию (изделие укомплектовано в полном объеме согласно данному паспорту). Оборудование получено мной в работоспособном состоянии, претензий не имею.

От продавца _____
подпись

От покупателя _____
подпись

При отсутствии подписи со стороны продавца гарантийные условия на данный товар не распространяются.

ИЗГОТОВИТЕЛЬ:
ООО "НПП Бевард"
Россия.

BEWARD
СИСТЕМЫ БЕЗОПАСНОСТИ

ООО "НПП Бевард"

ПАСПОРТ
IP-камеры SV3218-R30



1. Технические характеристики.

Общие:

Сенсор	5 Мп, КМОП 1/2.8" SONY Starvis, День/Ночь
Чувствительность	0.006 лк (день) / 0.003 лк (ночь)
Угол обзора	От 3 до 58° (гор), от 2 до 44° (верт)
Объектив	Моторизованный, опт. увеличение 30х, f=4.7-141 мм, АРД
Формат сжатия	H.265, H.264 HP/MP/SP, Motion JPEG
Разрешение	Первый поток: 2592x1944, 2048x1536, 1920x1080, 1280x960, 1280x720, 704x576
	Второй поток: 704x576, 640x480, 640x360, 352x288, 320x240, 320x192, 320x180
	Третий поток: 1920x1080, 1280x720, 704x576, 640x480, 640x360, 320x240, 320x192, 320x180
Скорость кадров	До 30 к/с
Скорость передачи	От 16 кбит/с до 16 Мбит/с (VBR/CBR, Smart Stream)
Скорость затвора	От 1 до 1/100000 сек. (авто, вручную)
WDR	Аппаратный 2-х кратный 120 Дб
Шумоподавление	2D/3DNR
Панорамирование	360° (непрерывно)
Скорость панорамирования	От 0.1 до 250°/сек (вручную), 250°/сек (в режиме «предустановки»)
Наклон	От -5 до 90° (автопереворот)
ИК-подсветка	до 200 м.
Аудиовход / Аудиовыход	1 канал / 1 канал
Компрессия	G.711, G.722, G.726, AAC
Режимы работы аудио	Дуплекс, симплекс

Сеть и интерфейсы:

Сетевой интерфейс	10Base-T/100Base-TX Ethernet порт
Сетевые протоколы	IPv4/v6, TCP, UDP, RTP, RTSP, RTCP, HTTP, ONVIF Profile S/G/T/Q (V18.12), HTTPS, SIP, RTMP, DNS, DDNS, FTP, NTP, SMTP, Multicast, FTPS, UPnP, PPPoE, VLAN, 802.1x SSL/TLS, IGMP, ARP, Bonjour, QoS, ICMP, NFS, Port Mapping
Поддержка microSDXC	до 256 ГБ
Тревожный вх/вых	4 входа, 2 выхода

Эксплуатация:

Питание	24 В 3 А (AC, DC), High PoE (802.3at) 30 Вт
---------	---

Потребляемая мощность	До 28 Вт
Диапазон температур	От -40 до +60°C
Размеры (дхв)	Ø204.8x310 мм
Вес	4 кг (нетто)

2. Комплект поставки.

2.1 Скоростная поворотная купольная IP-камера	1 шт.
2.2 Упаковочная тара	1 шт.
2.3 Набор для монтажа	1 шт.
2.4 Кронштейн	1 шт.
2.5 Встроенная видеоаналитика	1 шт.

3. Назначение.

IP-камера SV3218-R30 предназначена для записи с разрешением до 5Мп в форматах H.265, H.264 и MJPEG.

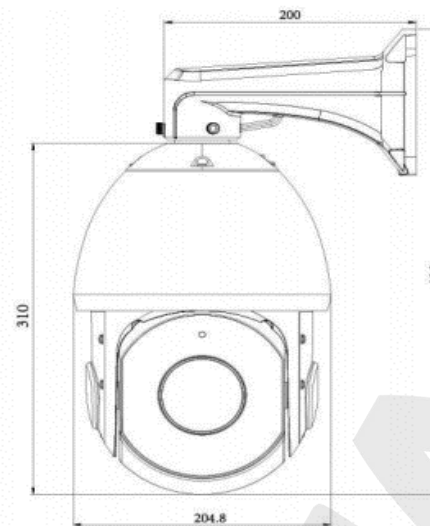
4. Устройство и принцип работы.

5 Мп скоростная купольная IP-видеокамера SV3218-R30 уличного исполнения с ИК-подсветкой предназначена для организации профессионального видеонаблюдения в суровых климатических условиях. Мощная оптика реализует 30-кратное оптическое увеличение, высокая скорость процессора обеспечивает быстрый переход между сценами. SV3218-R30 поддерживает эффективный формат обработки видеосигнала H.265. Камера может детектировать лица в заданной области наблюдения и делать их снимки. Эта функция позволяет значительно повысить эффективности работы системы видеонаблюдения. С помощью сделанных снимков можно быстро определить местонахождение интересующих лиц, что полезно в сферах, связанных с большим количеством людей: общественная безопасность, контроль при пропуске, управление предприятием.

5. Установка.

ВНИМАНИЕ! В случае установки видеокамеры на токопроводящую поверхность, во избежание попадания постороннего напряжения на корпус видеокамеры, эта поверхность должна быть заземлена!

6. Габаритный чертеж



7. Сертификация

Сертификат соответствия ЕАЭС N RU Д-РУ.РА01.В.77041/21
Срок действия с 18.10.2021 по 17.10.2026 г.

8. Утилизация

Изделие утилизировать как бытовую технику согласно правилам установленными органами самоуправления региона утилизации.

9. Гарантийные обязательства

Гарантийные обязательства представлены на сайте по ссылке:
<http://www.beward.ru/contact/service/>