

## 10. Свидетельство о приемке.

IP-камера SV5018RBZ исправна и работоспособна, признана годной к эксплуатации.

Серийный номер изделия: \_\_\_\_\_

Дата продажи \_\_\_\_\_

штамп  
продавца

**Внимание!** Исправление даты не допускается.

**Я, покупатель, проверил изделие на отсутствие механических, термических, и прочих повреждений, а так же комплектацию (изделие укомплектовано в полном объеме согласно данному паспорту). Оборудование получено мной в работоспособном состоянии, претензий не имею.**

От продавца \_\_\_\_\_ От покупателя \_\_\_\_\_  
подпись подпись

При отсутствии подписи со стороны продавца гарантийные условия на данный товар не распространяются.

ИЗГОТОВИТЕЛЬ:  
ООО "НПП Бевард"  
Россия.

**BEWARD**  
СИСТЕМЫ БЕЗОПАСНОСТИ

ООО "НПП Бевард"

ПАСПОРТ  
IP-камеры SV5018RBZ



## 1. Технические характеристики.

### Общие:

Сенсор	8 Мп, КМОП 1/1.8" SONY Starvis, День/Ночь
Объектив	Моторизованный, 3.6-10 мм, F1.4
Формат сжатия	H.265, H.264 HP/MP/BP, Motion JPEG
Разрешение	3840x2160, 3072x2048, 2592x1944, 2592x1520, 2048x1536, 1920x1080, 1280x960, 1280x720, 704x576, 640x480, 640x360, 320x240
Скорость кадров	До 30 к/с (для всех разрешений)
Скорость передачи	От 16 кбит/с до 16 Мбит/с (VBR/CBR, Smart Stream)
Скорость затвора	От 1 до 1/100000 сек. (авто, вручную)
Чувствительность	0.006 лк (день) / 0.003 лк (ночь)
Увеличение	Цифровое, через веб-интерфейс
Шумоподавление	2D/3DNR
Детекция движения	Многозонный детектор
Дополнительно	Электромех. ИК-фильтр, прогр. сканирование
Аудио компрессия	G. 711, AAC, G.722, G.726

### Подсветка:

Светодиоды	ИК-светодиоды 3 поколения (4 шт.)
Управление	Авто, вручную, расписание
Дальность	До 65 м

### Сеть и интерфейсы:

Сетевой интерфейс	10Base-T/100Base-TX Ethernet порт
Сетевые протоколы	IPv4/v6, TCP, UDP, RTP, RTSP, RTCP, HTTP, HTTPS, ONVIF Profile S/G/T/Q (V18.12), SIP, RTMP, DHCP, DNS, DDNS, FTP, NTP, SMTP, SNMP, Multicast, FTPS, UPnP, PPPoE, VLAN, 802.1x, SSL/TLS, IGMP, ARP, Bonjour, QoS, ICMP, NFS, Port Mapping
Поддержка microSDXC	До 256 ГБ
Аудио вх/вых	1/1
Тревожный вх/вых	1/1

### Эксплуатация:

Питание	12В (DC), PoE IEEE 802.3af
---------	----------------------------

Потребляемая мощность	До 8 Вт
Диапазон температур	От -40 до +60°C
Размеры	134x126x330 (с выдвинутым козырьком)
Вес	2000 г
Класс защиты	IP67

## 2. Комплект поставки.

- |  |       |
|--|-------|
| 2.1 IP-камера (с установленным объективом) | 1 шт. |
| 2.2 Набор для монтажа                      | 1 шт. |
| 2.3 Трафарет                               | 1 шт. |
| 2.4 Монтажная коробка                      | 1 шт. |
| 2.5 Встроенная видеоаналитика              | 1 шт. |
| 2.6 Упаковочная тара                       | 1 шт. |

## 3. Назначение.

IP-камера SV5018RBZ предназначена для записи с разрешением до 8 Мп в форматах H.265, H.264 и MJPEG.

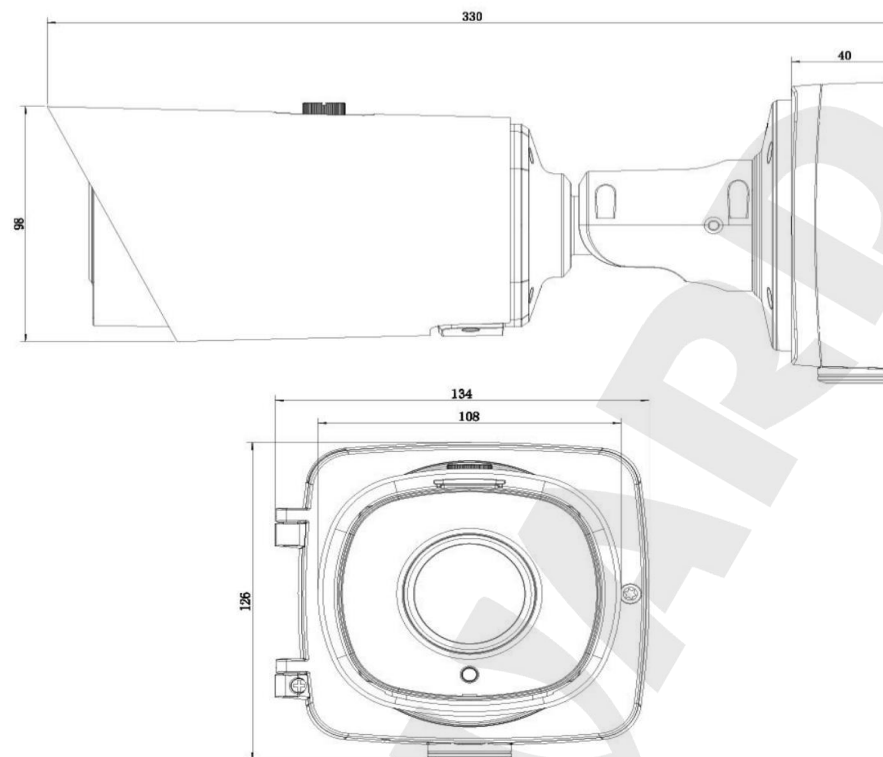
## 4. Устройство и принцип работы.

Уличная IP-камера SV5018RBZ с герметичным, морозоустойчивым разъемом надежна в эксплуатации и элементарна в монтаже. Даже при очень низких температурах камера работает безотказно, неизменно формируя видео первоклассного качества. Высокочувствительная 8 Мп КМОП-матрица в сочетании с механическим ИК-фильтром, встроенной ИК-подсветкой и функцией расширения динамического диапазона позволяют вести мониторинг круглосуточно: при ярком свете днем, в сумерках и даже в полной темноте ночью. Камера может детектировать лица в заданной области наблюдения и делать их снимки. Эта функция позволяет значительно повысить эффективности работы системы видеонаблюдения. С помощью сделанных снимков можно быстро определить местонахождение интересующих лиц, что полезно в сферах, связанных с большим количеством людей: общественная безопасность, контроль при пропуске, управление предприятием.

## 5. Установка.

**ВНИМАНИЕ!** В случае установки видеокамеры на токопроводящую поверхность, во избежание попадания постороннего напряжения на корпус видеокамеры, эта поверхность должна быть заземлена!

## 6. Габаритный чертеж



## 7. Сертификация

Сертификат соответствия ЕАЭС N RU Д-РУ.РА01.В.77041/21  
Срок действия с 18.10.2021 по 17.10.2026 г.

## 8. Утилизация

Изделие утилизировать как бытовую технику согласно правилам установленными органами самоуправления региона утилизации.

## 9. Гарантийные обязательства

Гарантийные обязательства представлены на сайте по ссылке:  
<http://www.beward.ru/contact/service/>