

B2710

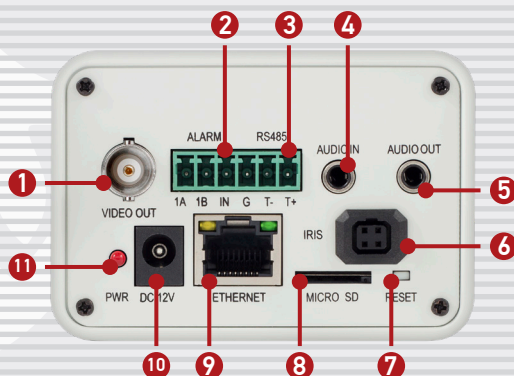
2-мегапиксельная камера
с возможностью установки
объектива на выбор



- 1/2.9" КМОП-сенсор Sony с технологией Exmor™
- До 25 кадров в секунду при разрешении 1920x1080
- Одновременное кодирование: H.264/MJPEG
- Аудиовход и аудиовыход (дуплекс)
- Режим "День/Ночь"
- Сменный объектив с автоматической регулировкой диафрагмы
- Поддержка WDR (цифровой)
- Поддержка 2D/3DNR
- Многозонный детектор движения
- Подключение внешних датчиков тревоги
- Поддержка карт памяти MicroSDHC
- Поддержка технологии PoE
- Поддержка ONVIF



2-МП IP-КАМЕРА B2710 РАЗРАБОТАНА ДЛЯ РЕШЕНИЯ ШИРОКОГО СПЕКТРА ЗАДАЧ СОВРЕМЕННЫХ СИСТЕМ ВИДЕОНАБЛЮДЕНИЯ. В ЗАВИСИМОСТИ ОТ ТРЕБОВАНИЙ МОЖНО УСТАНОВИТЬ СМЕННЫЙ ОБЪЕКТИВ С ПОДДЕРЖКОЙ АРД, ЗАДЕЙСТВОВАТЬ ТРЕВОЖНЫЕ КОНТАКТЫ, НАСТРОИТЬ ЗАПИСЬ НА КАРТУ ПАМЯТИ И МНОГОЕ ДРУГОЕ.

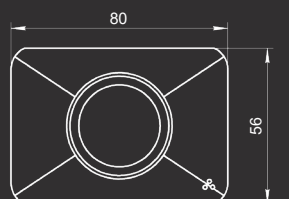


- | | |
|--------------------------|------------------------------------|
| 1 - Видеовыход BNC | 7 - Сброс настроек |
| 2 - Тревожные вход/выход | 8 - Слот карты памяти MicroSD/SDHC |
| 3 - Разъем RS485 | 9 - Сетевой разъем |
| 4 - Аудиовход | 10 - Разъем питания |
| 5 - Аудиовыход | 11 - Индикатор питания |
| 6 - Разъем АРД | |

ОБЩИЕ ХАРАКТЕРИСТИКИ		Безопасность	Многоуровневый доступ пользователей с защитой паролем (3 учетные записи)
Модель	B2710	Соединение	DHCP, статический адрес
Сенсор	Sony Exmor™, 1/2.9" КМОП-сенсор, День/Ночь	События	ЗАПИСЬ И СОБЫТИЯ Многозонный детектор движения с регулировкой чувствительности (4 зоны), Сетевая ошибка, тревожный вход
Размер сенсора	5.55x3.43 мм	Отправка по почте	Кадры (установка разрешения): по событию, По расписанию периодически
Чувствительность	0.01 лк (день)/0.005 лк (ночь)/0.001 лк (DSS @ 2 fps)	Отправка на FTP	Кадры (выбор разрешения): По событию, по расписанию периодически
ИК-фильтр	Электромеханический		Видео (выбор типа потока): По событию, по расписанию
Электронный затвор	1/2 - 1/8000 с, настройка макс. значения	Карта памяти	Кадры (выбор разрешения): По событию, по расписанию периодически
Усиление (APU)	Регулировка от 0 до 255		Видео (выбор типа потока): По событию, по расписанию
WDR	Цифровой, 3 режима работы		
Шумоподавление	2DNR (3 предустановки), 3DNR (регулировка уровня)		
Сигнал/шум	Не менее 50 дБ		
Дополнительно	Поддержка карт памяти MicroSD/SDHC (до 32-х Гб)		
ОБЪЕКТИВ*			
Тип объектива	Сменный, крепление C/CS		
Диафрагма	Автоматическое управление (DC Drive)		
ВИДЕО		Порты/Разъемы	РАЗЪЕМЫ RJ-45, разъем питания, видеовыход BNC, сброс настроек (Reset), разъем RS485, Разъем для установки карты памяти, Разъем APD, 1 аудиовход, 1 аудиовыход
Видеопоток	H.264 Baseline Profile/Main Profile Motion JPEG (двойное кодирование)	Тревожный вход/выход	1 тревожный вход 1 тревожный выход Режимы тревожного входа: NO, NC
Разрешение	Основной поток: 1920x1080, 1280x720 Альтернативный поток: 960x540, 640x360, 480x270, 320x180	Индикация	Сетевая активность Питание
Скорость кадров	H.264/Motion JPEG: до 25 к/с для всех разрешений	Управление	УПРАВЛЕНИЕ/НАСТРОЙКА Профессиональное ПО для записи и мониторинга, ПО для поиска и настройки IP-камер Веб-браузер IE 9.0 или выше
Кодирование	H.264: пользовательские настройки, Предустановки (3 фиксированных) Motion JPEG: пользовательские настройки, Предустановки (3 фиксированных)	Питание	ЭКСПЛУАТАЦИЯ 12 В (пост. ток) PoE IEEE 802.3 af (Class 2): End-Span, Mid-Span
Поток	VBR; CBR: настройка отклонения скорости потока (6 установок)	Питание от БП**	2.5 Вт
Скорость потока	от 32 кбит/с до 16 Мбит/с	Питание от PoE	3.7 Вт
Изображение	Яркость, контраст, насыщенность, оттенок, Резкость, гамма-коррекция, Отражение, поворот, Маска приватности (до 4-х зон) Синхронизация с источником света	Рабочая температура	От -10 до +50°C (без образования конденсата)
Баланс белого	Авто / Вручную	Размеры (шхвхг)	80x56x153 мм (без кронштейна и объектива)
Экранное меню	Название, время/дата, день недели, скорость потока, частота кадров, количество подключений	Вес (нетто)	534 г
		Материал корпуса	Металл
АУДИО		МИНИМАЛЬНЫЕ ТРЕБОВАНИЯ	
Аудио	Вход, выход	Сетевая карта	Да
Компрессия	G.711 a-law/u-law, G.726	Браузер	Internet Explorer 9.0 или выше
Частота дискретизации	8, 32 кГц	ОС	Windows 10, 8, 7, Vista
Режим работы	Дуплекс, симплекс	Процессор	2.8 ГГц Intel или AMD
Дополнительно	Регулировка усиления	ОЗУ	1 Гб (рекомендуется 2 Гб и выше)
СЕТЬ		Видеокарта	256 Мб
Интерфейсы	10BASE-T/100BASE-TX	КОМПЛЕКТ ПОСТАВКИ	
Сетевые протоколы	TCP/IP, UDP, DHCP, IPv4/IPv6, ARP, FTP, SMTP, DDNS, NTP, HTTP, HTTPS, RTSP, RTP, SSL, PPTP, DNS, UPnP, Bonjour, PPPoE (PAP, CHAP), IGMP, ICMP, ONVIF 2.01	Комплект поставки	IP-камера (с установленной защитной крышкой), терминальный блок (6 контактов, Тревожные вход/выход, RS485), Упаковочная тара

* Объектив в комплект поставки не входит и приобретается отдельно.

** Источник питания в комплект поставки не входит и приобретается отдельно.



Внимание! При покупке изделия проверяйте комплектацию и отсутствие механических повреждений. Характеристики изделия могут быть изменены без предварительного уведомления.