

10. Свидетельство о приемке.

IP-камера SV2017RBZ-LP исправна и работоспособна, признана годной к эксплуатации.

Серийный номер изделия: _____

Дата продажи _____

штамп
продавца

Внимание! Исправление даты не допускается.

Я, покупатель, проверил изделие на отсутствие механических, термических, и прочих повреждений, а так же комплектацию (изделие укомплектовано в полном объеме согласно данному паспорту). Оборудование получено мной в работоспособном состоянии, претензий не имею.

От продавца _____ От покупателя _____
подпись подпись

При отсутствии подписи со стороны продавца гарантийные условия на данный товар не распространяются.

ИЗГОТОВИТЕЛЬ:
ООО "НПП Бевард"
Россия.

BEWARD
СИСТЕМЫ БЕЗОПАСНОСТИ

ООО "НПП Бевард"

ПАСПОРТ
IP-камеры SV2017RBZ-LP



1. Технические характеристики.

Общие:

Сенсор	2 Мп, КМОП 1/2.8" SONY Starvis, День/Ночь
Чувствительность	0.002 лк (день) / 0.001 лк (ночь)
Объектив	Моторизованный, 2.7-13.5 мм, F1.4
Угол обзора	От 33 до 113° (гор), от 18 до 60° (верт)
Увеличение	Оптическое ~5x, цифровое (веб-интерфейс)
Скорость затвора	От 1 до 1/100000 сек. (авто, вручную)
WDR	Аппаратный 2-х кратный (до 140 дБ)
Шумоподавление	2D/3DNR
Дополнительно	Электромех. ИК-фильтр, прогр. сканирование
Формат сжатия	H.265, H.264 HP/MP/BP, Motion JPEG
Разрешение	Первый поток: 1920x1080, 1280x960, 1280x720, 704x576
	Второй поток: 704x576, 640x480, 640x360, 352x288, 320x240, 320x192, 320x180
	Третий поток: 1920x1080, 1280x720, 704x576, 640x480, 640x360, 320x240, 320x192, 320x180
Скорость кадров	До 50 (60) к/с
Скорость передачи	От 16 кбит/с до 16 Мбит/с (VBR/CBR, Smart Stream)
Детекция движения	Многозонный детектор с настройкой чувствительности
Распознавание номерных знаков	Точность распознавания >98%, до 4 областей детекции, база номеров до 1000 записей (ч/б список)

Подсветка:

Светодиоды	ИК-светодиоды III поколения (2 группы, 6шт.)
Управление	Авто, вручную, расписание
Дальность	До 65 м

Сеть и интерфейсы:

Сетевой интерфейс	RJ-45, 10Base-T/100Base-TX Ethernet порт
Сетевые протоколы	IPv4/v6, TCP, UDP, RTP, RTSP, RTCP, HTTP, HTTPS, ONVIF Profile S/G/T/Q (V18.12), SIP, RTMP, DHCP, DNS, DDNS, FTP, NTP, SMTP, SNMP, Multicast, FTSP, UPnP, PPPoE, VLAN, 802.1x, SSL/TLS, IGMP, ARP, Bonjour, QoS, ICMP, NFS, Port Mapping
Поддержка microSDXC	До 256 ГБ
Тревожный вх/вых	1 канал / 1 канал
Аудио вх/вых	1 линейный вход / 1 линейный выход
Режим работы аудио	Дуплекс, симплекс
Компрессия	G. 711, AAC, G.722, G.726

Эксплуатация:

Потребляемая мощность	До 11 Вт
Диапазон температур	От -40 до +60°C
Питание	12В (DC), PoE IEEE 802.3af
Класс защиты	IP67
Размеры	134x126x330 (с выдвинутым козырьком)
Вес	2000 г (нетто)

2. Комплект поставки.

- | | |
|---|-------|
| 2.1 IP-камера (с установленным объективом) | 1 шт. |
| 2.2 Встроенный алгоритм распознавания номеров | 1 шт. |
| 2.3 Набор для монтажа | 1 шт. |
| 2.4 Монтажная коробка | 1 шт. |
| 2.5 Трафарет | 1 шт. |
| 2.6 Упаковочная тара | 1 шт. |

3. Назначение.

IP-камера SV2017RBZ-LP предназначена для записи с разрешением до 2 Мп в форматах H.265, H.264 и MJPEG.

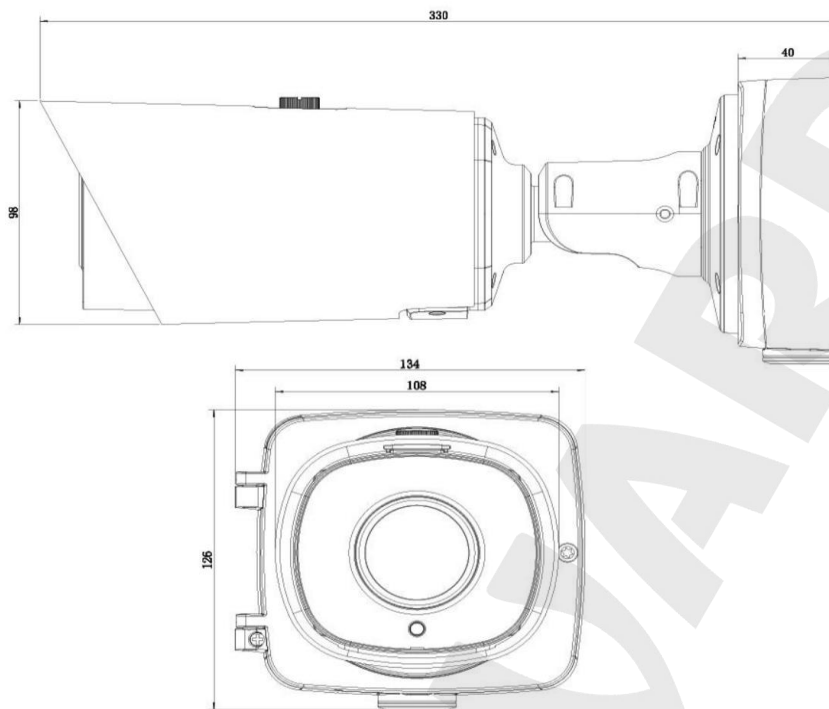
4. Устройство и принцип работы.

Компактная уличная IP-камера SV2017RBZ-LP с герметичным, морозоустойчивым разъемом надежна в эксплуатации и одновременно элементарна в монтаже. Даже при очень низких температурах камера работает безотказно, неизменно формируя видео первоклассного качества. Высококонтрастная 2 Мп КМОП-матрица в сочетании с механическим ИК-фильтром, встроенной ИК-подсветкой и функцией расширения динамического диапазона позволяют вести мониторинг круглосуточно: при ярком свете днем, в сумерках и даже в полной темноте ночью. SV2017RBZ-LP использует экономичный способ питания по технологии PoE и эффективный формат кодирования видео H.265. SV2017RBZ-LP – это удобная и выгодная модель для работы на объектах со сложными условиями эксплуатации и высокими требованиями к качеству видеоизображения, например, на промышленных и складских территориях, автозаправочных станциях, паркингах и др..

5. Установка.

ВНИМАНИЕ! В случае установки видеокamеры на токопроводящую поверхность, во избежание попадания постороннего напряжения на корпус видеокamеры, эта поверхность должна быть заземлена!

6. Габаритный чертёж



7. Сертификация

Сертификат соответствия ЕАЭС N RU Д-РУ.РА01.В.77041/21
Срок действия с 18.10.2021 по 17.10.2026 г.

8. Утилизация

Изделие утилизировать как бытовую технику согласно правилам установленными органами самоуправления региона утилизации.

9. Гарантийные обязательства

Гарантийные обязательства представлены на сайте по ссылке:
<http://www.beward.ru/contact/service/>