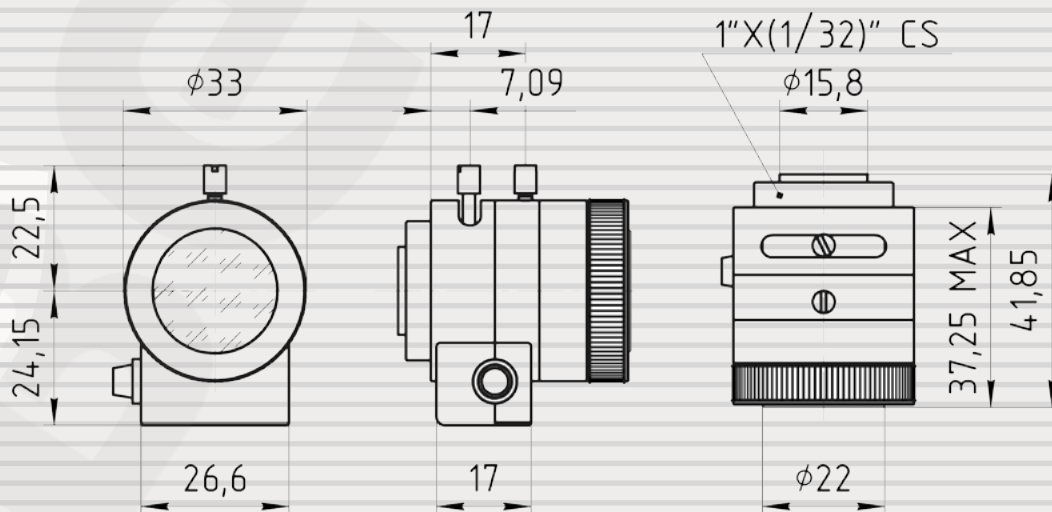


BR02811AIR

3 Мп варифокальный
объектив с АРД и
ИК-коррекцией



Тип объектива	Варифокальный с АРД	
Фокусное расстояние	От 2.8 до 11 мм	
Светосила	F1.4	
Угол обзора по горизонтали	От 30 до 100° (на матрице 1/2.8" с разрешением 1080p)	
Совместимый формат матриц	от 1/2.5"	
Расстояние до объекта	От 0.3 м	
Дисторсия	-15% (широкий угол, на матрице 1/2.8" с разрешением 1080p)	
Особенности	ИК-коррекция (для ночной съемки)	
Управление	Увеличение	Ручная регулировка
	Фокус	Ручная регулировка
	Диафрагма	Автоматическая, по постоянному току (DC)
Вес	39 г (нетто)	
Длина кабеля	300 мм	
Сопrotивление катушек	200 Ом (приводная) , 560 Ом (демпфирующая)	
Крепление	CS	
Комплектация	Объектив	
	Упаковочная тара	



Все размеры приведены в миллиметрах