

STARVIS

SV2010RZX

www.beward.ru

2 MEGA
PIXEL

12X
OPTICAL
zoom



**AUTO
FOCUS**

- Высокочувствительный 2 Мп сенсор Sony Starvis
- Скоростной моторизованный объектив 5.3 - 64 мм
- 12-кратное оптическое увеличение
- Встроенная видеоаналитика (по лицензии)
- Аппаратный WDR до 140 дБ
- Встроенная монтажная коробка
- ИК-подсветка до 80 м
- Кодирование: H.265/H.264/MJPEG
- Функция «стабилизация изображения»
- Поддержка карт microSDXC (до 128 ГБ)
- Поддержка SIP протокола
- Уличное исполнение, IP67, от -40 до +60°C

Высокая чувствительность

IP-камера оснащена сверхчувствительным сенсором **Sony Starvis**, который обеспечивает изображение с минимальным уровнем шумов в сумеречное и ночное время. Это значительно повышает уровень детализации объектов и позволяет применять такие IP-камеры там, где другие более ранние модели не справлялись из-за низкой чувствительности или недостаточной детализации изображения.



BEWARD STARVIS



Обычная камера

Простота монтажа

Чтобы свести к минимуму проблемы с установкой и ускорить запуск IP-камеры на объекте в ней реализовано: встроенная монтажная коробка и удаленное управление скоростным объективом (позволяющее изменять угол обзора как при пуско-наладке системы, так и во время эксплуатации). А если по каким-то причинам сбилась фокусировка (например, в связи с вибрацией) – нет необходимости заказа монтажных работ благодаря функции «Автофокусировка».



Встроенная видеоаналитика

В IP-камерах серии SV встроена возможность видеонализа, например: подсчет посетителей, детектор праздного шатания, пересечение линии и т.д. Он расширяет их возможности 8-ю режимами детекции, включающими всесторонние функции видеонаблюдения и быструю реакцию камеры на разные наблюдаемые сцены.

Доступно после приобретения лицензии.



Аппаратный WDR до 140 дБ

Благодаря этой технологии удается получить высококачественное изображение в сложных условиях: при установке напротив окна либо дверного проема в помещении, против солнца, в зоне видимости ярких источников света (ламп освещения, автомобильных фар), а также при наличии затемненных участков в зоне наблюдения (тень здания, ограждения и т.д.).



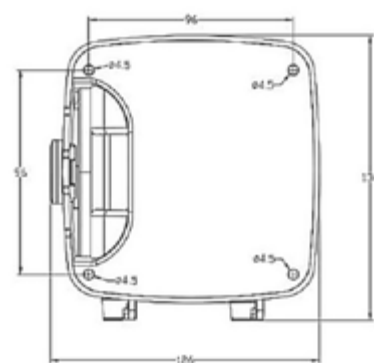
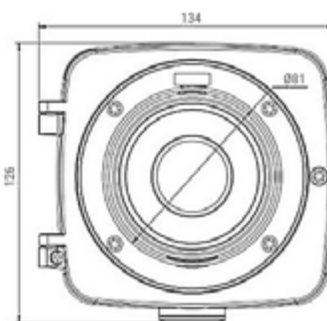
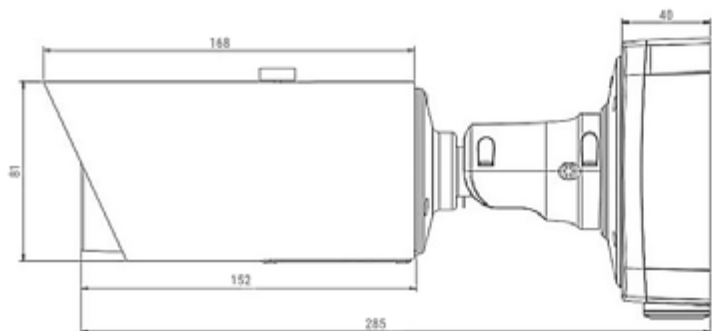
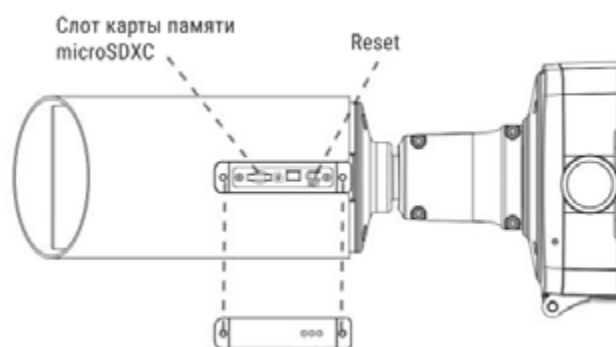
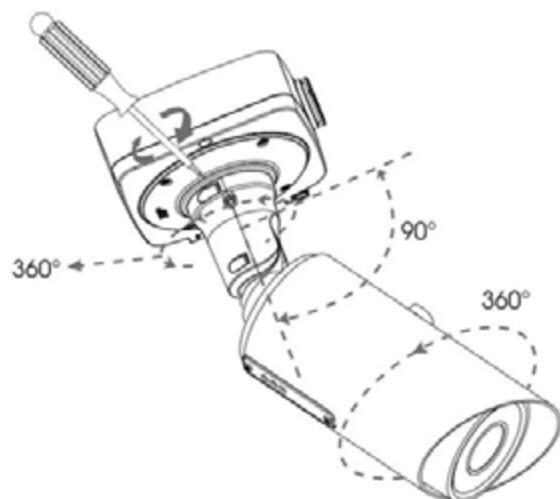
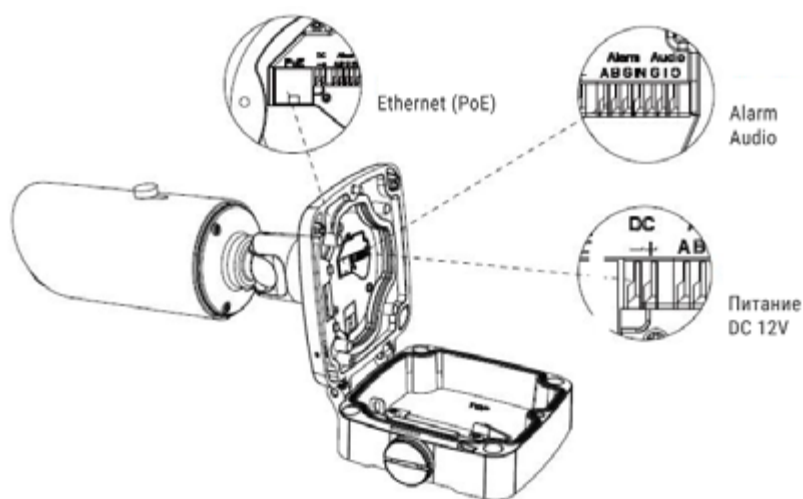
Поддержка SIP протокола

Расширен функционал реакции камеры на тревожное событие. Добавилась возможность работы по протоколу SIP, и случае срабатывания тревоги камера тут же делает SIP-звонок на мобильный телефон, IP-видеофон или компьютер, оповещая о событии.

SIP Phone	Phone Type	Remark Name	Duration	Delete
202	Phone Number	Phone	00:00-24:00	✘
192.168.0.249:5060	Direct IP Call	PC	00:00-24:00	✘
Delete All				
Phone Type:	<input type="text" value="Phone Number"/>			
To Phone Number:	<input type="text"/>			
Remark Name:	<input type="text"/>			
Duration:	From	:	To	:
	<input type="text" value="00"/>	:	<input type="text" value="00"/>	:
	<input type="text" value="24"/>	:	<input type="text" value="00"/>	:

Общие характеристики	
Сенсор	2 Мп, КМОП 1/2.8" SONY Starvis, День/Ночь
Чувствительность	0.002 лк (день) / 0.0005 лк (ночь)
Управление диафрагмой	АРД
Объектив	Моторизованный, 5.3 - 64 мм, F1.6~F2.8
Увеличение	Оптическое: 12x
Угол обзора	От 5,2 до 68,5° (по горизонтали), от 2,9 до 38,5° (по вертикали)
WDR	Аппаратный 2-кратный (до 140 дБ)
Шумоподавление	2D/3DNR
Скорость затвора	От 1 до 1/100000 сек. (авто, вручную)
Дополнительно	Электромеханический ИК-фильтр, прогрессивное сканирование
Видео	
Формат сжатия	H.265, H.264 HP/MP/SP, MJPEG
Видеопоток	Одновременное кодирование: до 3 потоков
Разрешение	1920×1080, 1280×960, 1280×720, 704×576, 640×480, 640×360, 352×288, 320×240, 320×192
Скорость кадров	До 30 к/с
Скорость передачи	от 16 кбит/с до 16 Мбит/с (режимы работы VBR/CBR)
Параметры изображения	Яркость, контраст, насыщенность, резкость, поворот, переворот, отражение, АРУ, цифровая стабилизация изображения, баланс белого, выдержка (авто, вручную), компенсация засветки, BLC, HLC, антитуман, коридорный режим, режим ИК-баланса
Титры	Текст, дата, время
Аудио	
Аудиовыход	1 канал (регулировка усиления)
Аудиовход	1 канал (регулировка усиления)
Компрессия	G. 711, AAC
Дополнительно	Симплекс, дуплекс
Подсветка	
Светодиоды	Ик-светодиоды 3-го поколения (8 шт.) - 2 группы
Управление	Датчик освещенности
Дальность	До 80 м

Сеть и интерфейсы	
Сетевой интерфейс	RJ-45, 100 Мбит/с Ethernet
Сетевые протоколы	IPv4/v6, TCP, UDP, RTP, RTSP, RTCP, HTTP, HTTPS, DNS, DDNS, FTP, NTP, SMTP, UPnP, PPPoE, VLAN, 802.1x, ONVIF Profile S, SIP
Вход тревоги	1 канал
Выход тревоги	1 канал, режимы NO или NC
Соединение	DHCP, статический адрес
Безопасность	Многоуровневый доступ с защитой паролем, фильтр по IP, доступ по HTTPS
Пользователи	До 20 учетных записей с настройкой функционала
Дополнительно	Поддержка карт microSDXC (до 128 Гб)
Запись и события	
События	Детекция движения /звука, сетевая ошибка, тревожный вход
Детекция движения	Многозонный детектор
Отправка по почте	Кадры
Запись на FTP	Видео, снимок
Запись на NAS, карту памяти	Видео, снимок
Эксплуатация	
Питание	12 В 0.95 А (DC), PoE IEEE 802.3 af Class 3
Потребляемая мощность	12 В: до 11.1 Вт
Рабочий диапазон температур	От -40 до +60°C
Класс защиты	IP67
Размеры (шхвхд)	134x126x318мм (с выдвинутым козырьком)
Вес	1080г (нетто)
Управление	Веб-интерфейс, проф-ое бесплатное ПО
Системные требования	Microsoft Internet Explorer 9.x или выше в среде Microsoft Windows 10 / 8.1 / 8 / 7
Комплектация	
Комплект поставки	IP-камера
	Компакт-диск (с документацией и ПО)
	Упаковочная тара
	Монтажная коробка
	Набор для монтажа
	Трафарет

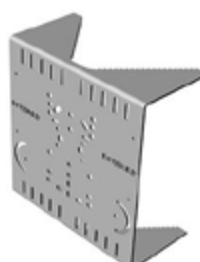


Аксессуары



NT-200A2

Универсальный адаптер для оборудования на вертикальные опоры диаметром от 70 до 200 мм



NT-275B

Универсальный адаптер для оборудования на вертикальные опоры диаметром от 70 до 275 мм