

**Exmor R™****SV2215RBZ**[www.beward.ru](http://www.beward.ru)**2** MEGA  
PIXEL**AUTO  
FOCUS**

- Высокочувствительный 2 Мп сенсор Sony Exmor R
- Моторизованный объектив 3.6 - 10 мм
- Режим высокоскоростной съемки 60 к/с
- Встроенная видеоаналитика (по лицензии)
- Аппаратный WDR до 120 дБ
- Встроенная монтажная коробка
- ИК-подсветка до 60 м
- Кодирование: H.265/H.264/MJPEG
- Функция «стабилизация изображения»
- Поддержка карт microSDXC (до 128 ГБ)
- Поддержка SIP протокола
- Уличное исполнение, IP67, от -40 до +60°C

### Высокая чувствительность

Отличием CMOS-сенсора нового поколения **SONY Exmor R** является не количество пикселей, а их размер. Проще говоря, у него пиксели больше, чем в обычных сенсорах (3.75 микрона против 2-2.5 микрон), что позволяет ему улавливать на 300% больше света. В результате камера способна вести съемку высокого качества даже при недостаточной освещенности.

**BEWARD Exmor R****Обычная камера**

### Простота монтажа

Чтобы свести к минимуму проблемы с установкой и ускорить запуск IP-камеры на объекте в ней реализовано: встроенная монтажная коробка и удаленное управление объективом (позволяющее изменять угол обзора как при пуско-наладке системы, так и во время эксплуатации). А если по каким-то причинам сбилась фокусировка (например, в связи с вибрацией) – нет необходимости заказа монтажных работ благодаря функции «Автофокусировка».



### Режим высокоскоростной съемки

Для того, чтобы не потерять важную информацию при наблюдении динамичных сцен, камера поддерживает режим высокоскоростной съемки до 60 кадр/с. Это позволяет ей формировать отчетливое видеоизображение и не потерять важную информацию о событии при любом движении в кадре, что делает систему видеонаблюдения в целом более эффективной.

**BEWARD 60 кадр/с****Обычная камера**

## Аппаратный WDR до 120 дБ

Благодаря этой технологии удается получить высококачественное изображение в сложных условиях: при установке напротив окна либо дверного проема в помещении, против солнца, в зоне видимости ярких источников света (ламп освещения, автомобильных фар), а также при наличии затемненных участков в зоне наблюдения (тень здания, ограждения и т.д.).



## Встроенная видеоаналитика

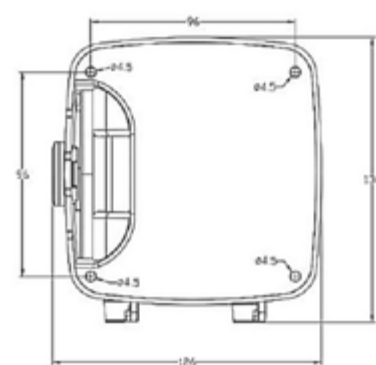
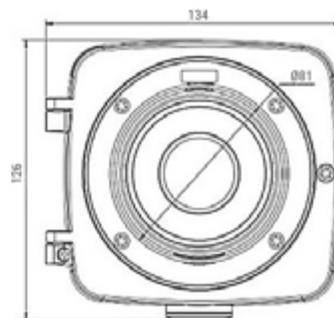
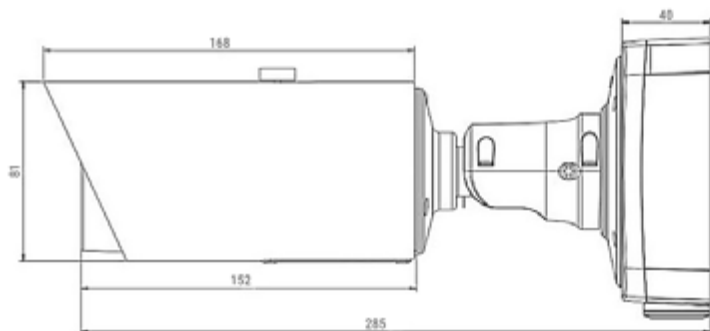
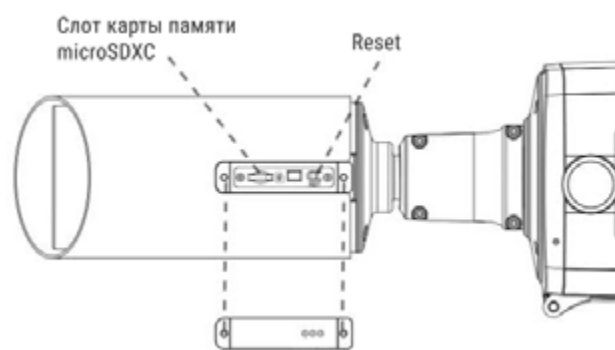
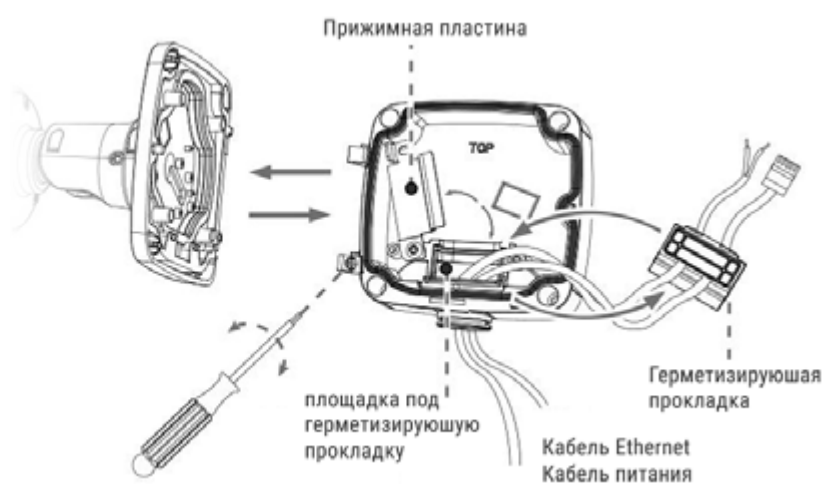
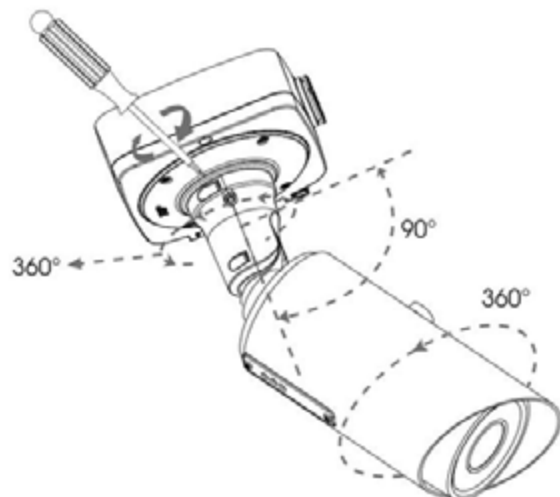
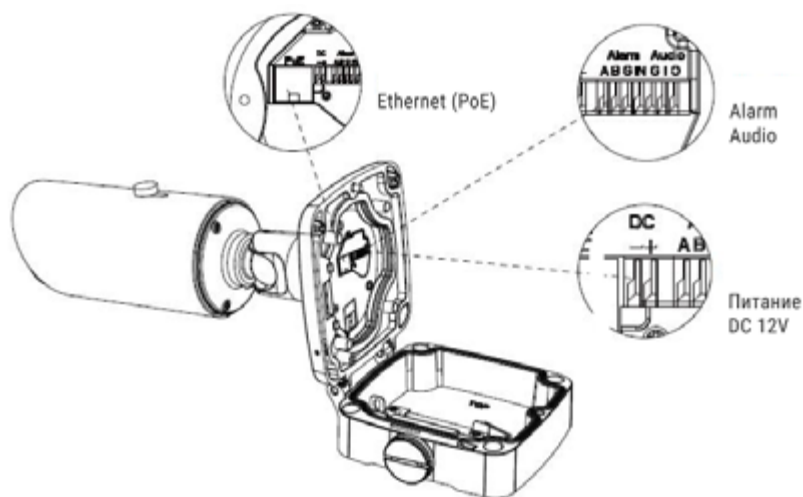
В IP-камерах серии SV встроена возможность видеоанализа, например: подсчет посетителей, детектор празднования, пересечение линии и т.д. Он расширяет их возможности 8-ю режимами детекции, включающими всесторонние функции видеонаблюдения и быструю реакцию камеры на разные наблюдаемые сцены.

Доступно после приобретения лицензии.



Общие характеристики	
Сенсор	2 Мп, КМОП 1/1.9" SONY Exmor R, День/Ночь
Чувствительность	0.001 лк (день) / 0.0005 лк (ночь)
Управление диафрагмой	АРД
Объектив	Моторизованный, 3.6 - 10 мм, F1.4
Угол обзора	От 42.8 до 96.5° (по горизонтали)
WDR	Аппаратный 2-кратный (до 120 дБ)
Шумоподавление	3DNR
Скорость затвора	От 1 до 1/100000 сек. (авто, вручную)
Дополнительно	Электромеханический ИК-фильтр, прогрессивное сканирование
Видео	
Формат сжатия	H.265, H.264 HP/MP/SP, Motion JPEG
Видеопоток	Одновременное кодирование до 3 потоков
Разрешение	1920×1080, 1280×960, 1280×720, 704×576, 640×480, 640×480, 640×360, 352×288, 320×240, 320×192, 320×176
Скорость кадров	До 60 к/с при любом разрешении
Скорость передачи	От 16 кбит/с до 16 Мбит/с (режимы работы VBR/CBR)
Параметры изображения	Яркость, контраст, насыщенность, резкость, видеомаска, поворот, отражение, BLC, баланс белого (авто, вручную), цифровая стабилизация изображения, HLC, антитуман, коридорный режим
Титры	Текст, дата, время
Аудио	
Аудиовход	1 канал
Аудиовыход	1 канал
Компрессия	G. 711, AAC
Дополнительно	Симплекс, дуплекс
Подсветка	
Светодиоды	ИК-светодиоды 3 поколения (4 шт.)
Управление	Датчик освещенности
Дальность	До 60 м
Сеть и интерфейсы	
Сетевой интерфейс	10Base-T/100Base-TX Ethernet порт
Сетевые протоколы	IPv4/v6, TCP, UDP, RTP, RTSP, RTCP, HTTP, HTTPS,

	DNS, DDNS, FTP, NTP, SMTP, UPnP, PPPoE, VLAN, 802.1x, ONVIF Profile S, SIP
Вход тревоги	1 канал
Выход тревоги	1 канал, режимы NO или NC
Соединение	DHCP, статический адрес
Безопасность	Многоуровневый доступ с защитой паролем, фильтр по IP, доступ по HTTPS
Пользователи	До 20 учетных записей
Дополнительно	Поддержка карт microSDXC (до 128 Гб)
Запись и события	
События	Детекция движения, сетевая ошибка, тревожный вход, детекция звука
Детекция движения	Многозонный детектор с настройкой чувствительности
Отправка по почте	Кадры
Запись на FTP	Видео, снимок
Запись на NAS, карту памяти	Видео, снимок
Эксплуатация	
Питание	12В (DC), PoE IEEE 802.3af
Потребляемая мощность	До 9 Вт
Рабочий диапазон температур	От -40 до +60°C
Класс защиты	IP67
Размеры (шхвхд)	134x126x318мм (с выдвинутым козырьком)
Вес	1100 г
Управление	Веб-интерфейс, профессиональное бесплатное ПО (в комплекте)
Системные требования	Microsoft Internet Explorer 9.x или выше в среде Microsoft Windows 10 / 8.1 / 8 / 7
Комплектация	
Комплект поставки	IP-камера с установленным объективом
	Набор для монтажа
	Монтажная коробка
	Трафарет
	Компакт-диск (с документацией и ПО)
	Упаковочная тара

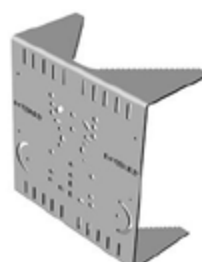


## Аксессуары



### NT-200A2

Универсальный адаптер для оборудования на вертикальные опоры диаметром от 70 до 200 мм



### NT-275B

Универсальный адаптер для оборудования на вертикальные опоры диаметром от 70 до 275 мм