

## 10. Свидетельство о приемке.

IP-камера BD5260Z18-K12 исправна и работоспособна, признана годной к эксплуатации.

Серийный номер изделия: \_\_\_\_\_

Дата продажи \_\_\_\_\_

штамп  
продавца

**Внимание!** Исправление даты не допускается.

**Я, покупатель, проверил изделие на отсутствие механических, термических, и прочих повреждений, а так же комплектацию (изделие укомплектовано в полном объеме согласно данному паспорту). Оборудование получено мной в работоспособном состоянии, претензий не имею.**

От продавца \_\_\_\_\_  
подпись

От покупателя \_\_\_\_\_  
подпись

При отсутствии подписи со стороны продавца гарантийные условия на данный товар не распространяются.

ИЗГОТОВИТЕЛЬ:  
ООО "НПП Бевард"  
Россия.

**BEWARD**  
СИСТЕМЫ БЕЗОПАСНОСТИ

ООО "НПП Бевард"

ПАСПОРТ  
IP-камеры BD5260Z18-K12



### 1. Технические характеристики.

#### Общие:

Сенсор	2 Мп, КМОП 1/2.8" SONY Exmor R, День/Ночь
Объектив	Моторизованный, 4.7-84.6 мм, автофокус
Формат сжатия	H.264 HP/MP/SP, Motion JPEG
Разрешение	1920x1080, 1280x1024, 1280x720, 1024x768, 640x480, 320x240
Скорость кадров	До 50 (60) к/с
Скорость передачи	H.264: от 64 до 8192 кбит/с
Скорость затвора	От 1 до 1/10000 сек.
Чувствительность	0.008 лк(д)/0.002 лк(н)/0.0004 лк(DSS @ 2 fps)
Увеличение	Цифровое: 8x (вкл/выкл)
WDR	Аппаратный 2-х кратный (до 96 дБ)
Шумоподавление	2DNR, 3DNR (3 предустановки)
Аудиовыход	1 канал, линейный (регулировка усиления)
Аудиовход	1 канал, линейный (регулировка усиления)
Компрессия	G.711, G.726
Режимы работы аудио	Дуплекс, полудуплекс, симплекс
Титры	Текст, дата, время
Зоны просмотра	До 4-х зон просмотра
Детекция движения	4 независимых детектора

#### Сеть и интерфейсы:

Сетевой интерфейс	10Base-T/100Base-TX Ethernet порт
Сетевые протоколы	TCP/IP, IPv4/v6, HTTP, HTTPS, FTP, SMTP, DDNS, DHCP, PPPoE, UPnP, RTP, RTSP, SNMP v1/v2, QoS, 802.1x EAP-TLS, UDP, IGMP, ICMP, ONVIF v13.06
Поддержка microSDHC	До 32 ГБ
Тревожный вх/вых	1 канал, режим NO или NC / 1 канал

#### Эксплуатация:

Питание	12 В (DC)
---------	-----------

Потребляемая мощность	До 13,5 Вт
Диапазон температур	От -40 до +40°С
Размеры (шхвхг)	118x107x390 мм (без кронштейна)
Вес	2390 г

## 2. Комплект поставки.

2.1 IP-камера (установлена в термокожух)	1 шт.
2.2 Ключ шестигранный	1 шт.
2.3 Компакт-диск (с документацией и ПО)	1 шт.
2.4 Кронштейн	1 шт.
2.5 Пакет с силкагелем	1 шт.
2.4 Упаковочная тара	1 шт.

## 3. Назначение.

IP-камера BD5260Z18-K12 предназначена для эксплуатации в уличных условиях.

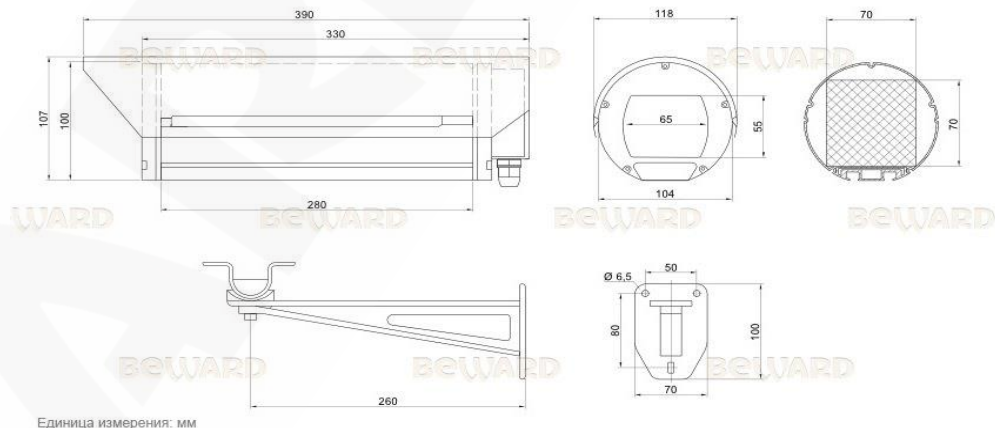
## 4. Устройство и принцип работы.

BD5260Z18-K12 – камера, предназначенная для эксплуатации в уличных условиях. Термокожух соответствует степени пыле- и влагозащитности IP66/IP67 с термо- и электроизоляцией IP-камеры от кожуха. Благодаря герметичному исполнению и встроенному датчику температуры, а также автоматическому обогреву, камера защищена от неблагоприятных воздействий внешней среды и образования конденсата при резком изменении температуры.

## 5. Установка.

**ВНИМАНИЕ!** В случае установки видеокamеры на токопроводящую поверхность, во избежание попадания постороннего напряжения на корпус видеокamеры, эта поверхность должна быть заземлена!

## 6. Габаритный чертеж



## 7. Сертификация

Сертификат соответствия №TC RU C-RU.AB29.B.0224  
 Серия RU №0238552  
 Срок действия с 03.04.2015 по 02.04.2018

## 8. Утилизация

Изделие утилизировать как бытовую технику согласно правилам установленными органами самоуправления региона утилизации.

## 9. Гарантийные обязательства

Гарантийные обязательства представлены на сайте по ссылке:  
<http://www.beward.ru/contact/service/>