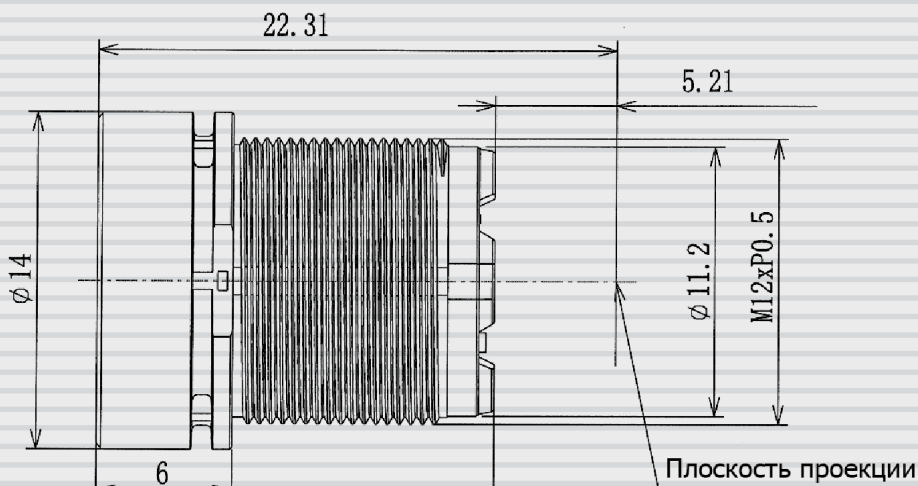


# VH02820M125P2

Фиксированный M12 объектив  
с ИК-коррекцией



Разрешение	4 мп	
Тип объектива	Фиксированный	
Фокусное расстояние	2.8 мм	
Светосила	F2.0	
Угол обзора по горизонтали	118° (на матрице 1/2.7")	
Совместимый формат матриц	До 1/2.5"	
Расстояние до объекта	От 0.2 м	
Особенности	ИК-коррекция (для ночной съемки)	
Управление	Увеличение	-
	Фокус	Ручная регулировка
	Диафрагма	-
Вес	3,5 г (нетто)	
Длина кабеля	-	
Сопротивление катушек	-	
Крепление	M12	
Комплектация	Объектив	
	Упаковочная тара	



Все размеры указаны в миллиметрах