

При установке уличных камер в местах сильного загрязнения (автодороги, промышленные объекты) вопрос очистки стекла камеры от пыли и грязи превращается в серьезную проблему. Камера, установленная на высоте 3–5 м вдоль загородной автотрассы с большой нагрузкой, загрязняется в течение нескольких дней, а иногда и нескольких часов использования, особенно в период активной обработки дорог антигололедными реагентами. Имеющиеся на рынке видеонаблюдения камеры с "дворником" без омывателя в данном случае только размазывают грязь по стеклу. А выезд бригады с вышкой для очистки камеры обеспечит изображение в соответствии с заявленными параметрами на очень непродолжительное время. Имеет ли эта проблема решение?

### Решение для экстремальных условий

Имеет, заявляет компания "Бевард", представляющая новинку – уличную скоростную IP-камеру серии В87 с функцией автоматической жидкостно-механической очистки стекла.

Данная модель специально разрабатывалась инженерами компании для установки в местах сильного загрязнения, в сложных климатических условиях, что делает ее оптимальной для размещения вдоль российских автодорог и наблюдения за движением автомобилей.



### Особенности камеры:

- Широкий модельный ряд – оптический зум до х36, чувствительность до 0,001 лк.
- Системы шумоподавления и расширения динамического диапазона обеспечивают изображение высокого качества при резких перепадах освещения.
- Высокоскоростное поворотное устройство без конечных положений по горизонтали позволяет использовать камеру для решения самых сложных задач видеонаблюдения.
- Напряжение питания камеры – 220 В, что облегчает ее установку и использование.
- Наличие беспроводных опций (Wi-Fi, 3G) позволяет устанавливать камеру в зоне недоступности линий связи.
- Встроенный обогреватель препятствует запотеванию и налипанию снега.

### Вариофокальный ИК-прожектор

Имеет мощные светодиоды третьего поколения. Изменяет угол подсветки синхронно с зум-камерой, что позволяет обеспечить равномерное освещение на широких углах и сфокусировать подсветку на дальность до 120 м на узких углах обзора.

# Танки грязи не боятся IP-камера серии В87

Гонка за пикселями, чувствительностью, качественными объективами уличных камер сплотилась о проблему загрязнения стекла камеры. Все, что так тщательно оптимизировалось, что досталось с таким трудом и так дорого, работает наполовину после недели использования в реальных, "боевых" условиях... Новинка от Beward – IP-камера серии В87 – лишена этого недостатка и не боится загрязнения: она моет себя сама



Прожектор камеры значительно улучшает читаемость номера автомобиля на изображении и позволяет зафиксировать его даже при встречной засветке фарами.

### Стабилизатор изображения

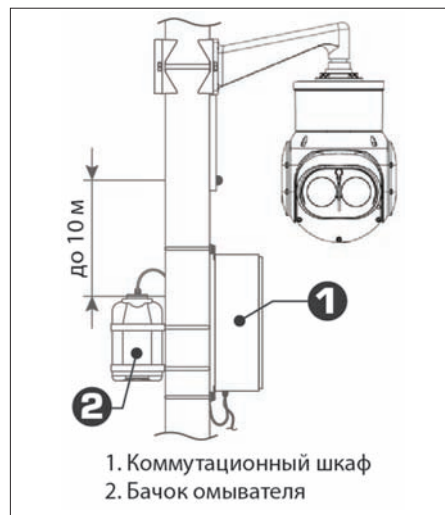
Позволяет устанавливать камеру на конструкциях низкой жесткости (мачты, столбы). Снижает либо исключает эффект "дрожания" изображения под воздействием вибрации.

### Электро/грозозащита

Защита от импульсных перенапряжений и грозозащита цепей электропитания гарантируют надежную работу камеры и увеличивают ее срок службы.

### Автоматическая очистка стекла

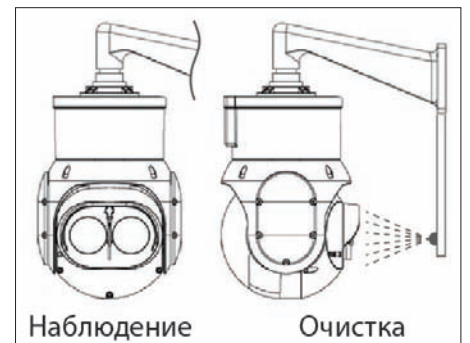
Осуществляется с помощью омывателя и "дворника". Процесс очистки производится регулярно, стабильно, в "фоновом" режиме во время работы системы.



1. Коммутационный шкаф  
2. Бачок омывателя

### Контроль жидкости

Сигнализация низкого уровня жидкости в бачке дает возможность вовремя производить его заправку. А встроенная защита от перерасхода жидкости предотвращает ее избыточный расход при проблемах в сети либо ошибках программирования оператора.



### Удобство заправки бачка

Высокий напор бачка омывателя позволяет размещать его ниже уровня камеры до 10 м, что намного облегчает его заправку при установке камеры на большой высоте.

### Широкий температурный диапазон

Камера может работать в широком температурном диапазоне, что выгодно отличает ее от зарубежных аналогов.

Разработчики компании "Бевард" не останавливаются на достигнутом и в ближайшее время планируют представить рынку мегапиксельные модели IP-камер на базе серии В87. ■



Адрес и телефоны  
НПП "БЕВАРД"  
см. стр. 182 "Ньюсмейкеры"